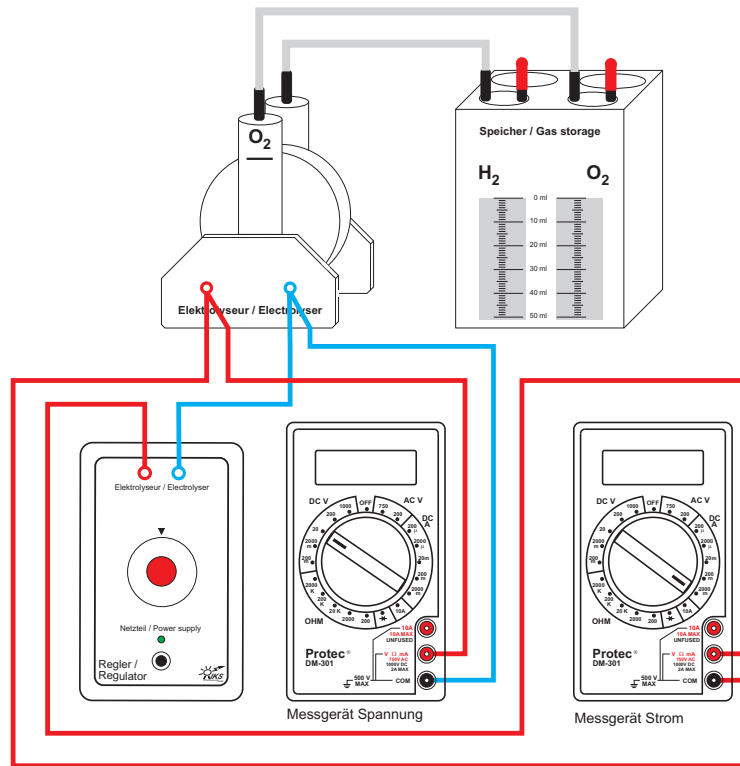
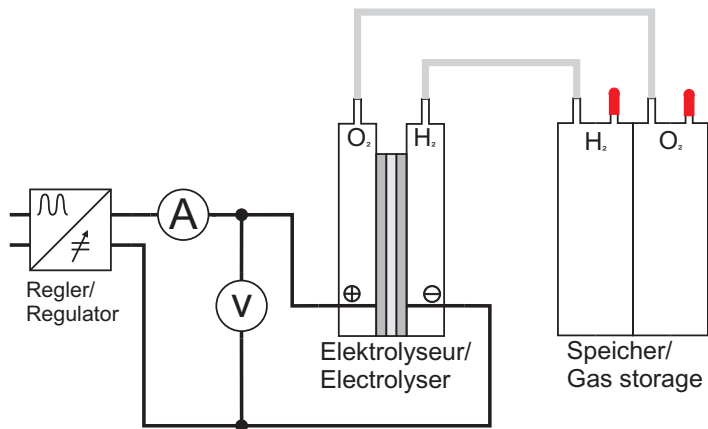


Aufbau



Schaltplan



Information

An der Strom-Spannungs-Kennlinie lassen sich die elektrischen Eigenschaften des Elektrolyseurs am genauesten ablesen.
Sie wird in diesem Experiment näher untersucht.

Aufgabe

Bauen Sie das Experiment entsprechend der obigen Darstellung auf.

Beachten Sie die Polung am Elektrolyseur!

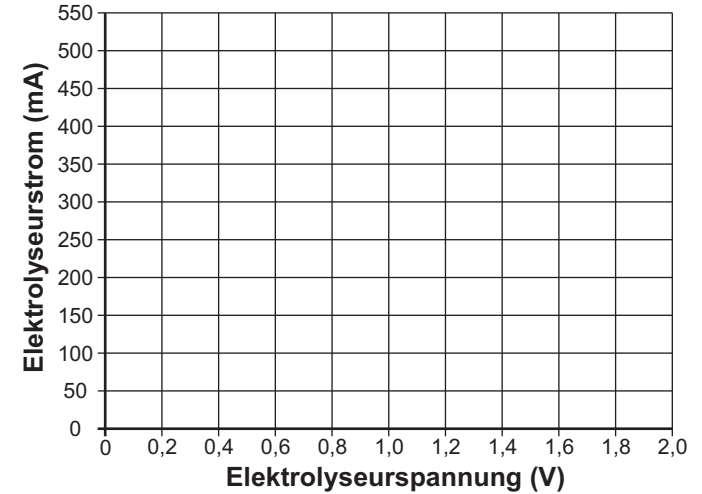
Verschließen Sie die jeweils rechten Anschlussstutzen des Gasspeichers mit den Verschlusskappen, damit die Gase nicht entweichen können.
Stellen Sie das Multimeter als Amperemeter auf den Messbereich **DC A 2000 m** und das Multimeter als Voltmeter auf den Bereich **DC V 20** ein.

Es sind Messungen bei unterschiedlichen Stromstärken durchzuführen.

Stellen Sie die vorgegebene Stromstärke über den Regler ein und notieren Sie die zugehörige Spannung in nebenstehende Tabelle.

Strom I in mA	Spannung U in V
0	
20	
40	
60	
100	
200	
300	
400	
500	

Strom-Spannungs-Kennlinie des Elektrolyseurs



1. Tragen Sie die Werte in das Diagramm ein und zeichnen Sie eine Ausgleichskurve.
2. Was ist an der Strom-Spannungs-Kennlinie auffällig? Begründen Sie dies.

.....

.....

.....

.....

.....

.....

.....

.....

.....